

## FG6 - FG 61 - FG 62 - FG 63

### Pistolet extrusion Haute Pression



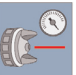

Applications: colles, mastics, époxy, silicones, graisses ou produits à haute viscosité



#### AVANTAGES:

- Pistolet d'extrusion spécial de dépose de produits épais
- Haute maniabilité, faible effort sur la gâchette
- Pas de ressort dans le passage produit
- Passage produit 3mm
- Sécurité: la pression d'éclatement est 4 fois la pression d'utilisation maxi
- Entretien facile: pas besoin d'outils spécifiques pour démonter ou assembler.
- Nettoyage facile: moins de résistance et donc moins de résidus dans les passages produit grâce à un diamètre de passage produit élevé.
- Ecrou de serrage de buse (18 x 1,5mm)



MODÈLES	 Ø mm	 bar	 bar	 g	Raccord produit
FG 6	3.0	250	250	440	3/8" NPS
FG 61					1/4" BSP
FG 62					3/8" BSP
FG 63					1/2" JIC